

110 年特種考試地方政府公務人員考試試題

等 別：四等考試
類 科：電力工程、電子工程
科 目：基本電學
考試時間：1 小時 30 分

座號：_____

※注意：(一)可以使用電子計算器。

(二)不必抄題，作答時請將試題題號及答案依照順序寫在試卷上，於本試題上作答者，不予計分。

(三)本科目除專門名詞或數理公式外，應使用本國文字作答。

一、若有一個 560Ω 電阻器連接至某一電路，如圖 1 所示，流經該電阻器之電流為 45.2 mA 。請計算此一電阻器上的電壓以及所消耗的功率。(15 分)

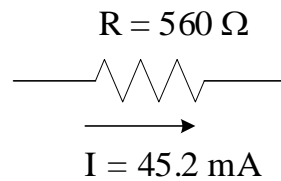
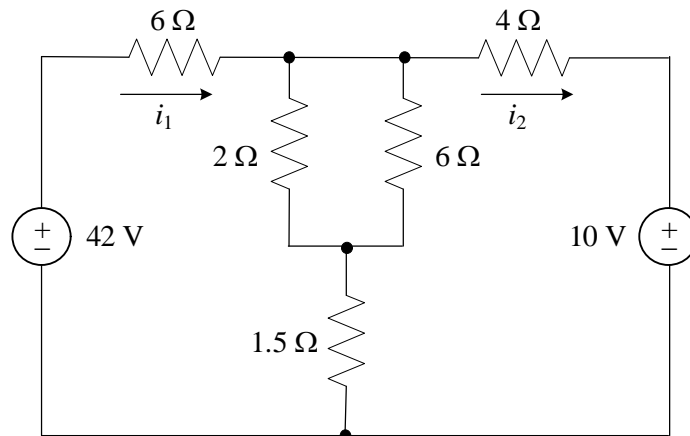


圖 1

二、請計算圖 2 之電流 i_1 與 i_2 數值。(25 分)



三、試求圖 3 電路之 $v(0^+)$ 與 $i_1(0^+)$ ，其中 $v(0^-) = V_0$ 。(30 分)

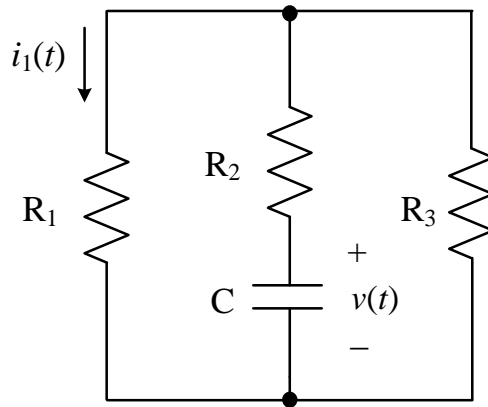


圖 3

四、在圖 4 所示之電路中，若電容器電流 $i_C(t) = 2 \cos(2t + 28^\circ)A$ 且電感器電流 $i_L(t) = 3 \cos(2t + 53^\circ)A$ ，試求電流 $i_S(t)$ 。(30 分)

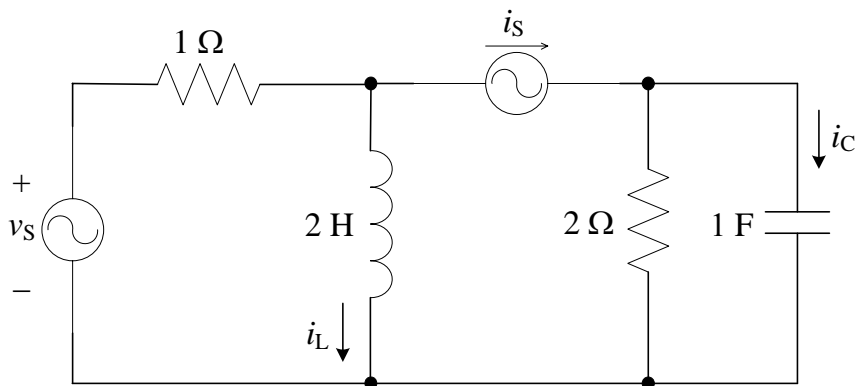


圖 4